

305



بابت نمرات ملی با تقویم آموزشی است

وزارت راه و شهرسازی
معاونت امور مسکن و ساختمان
دفتر امور مقررات ملی ساختمان

دفترچه آزمون ورود به حرفه مهندسان

معماری (جزئیات اجرایی ساختمان)

سئوالات تستی

مشخصات آزمون

مشخصات فردی را حتما تکمیل نمایند.

تاریخ آزمون: ۹۰/۹/۳

نام و نام خانوادگی:

تعداد سئوالات: ۲۰ سؤال

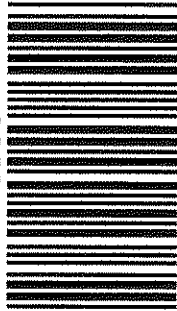
شماره داوطلب:

زمان پاسخگویی: ۶۰ دقیقه

تذکرات:

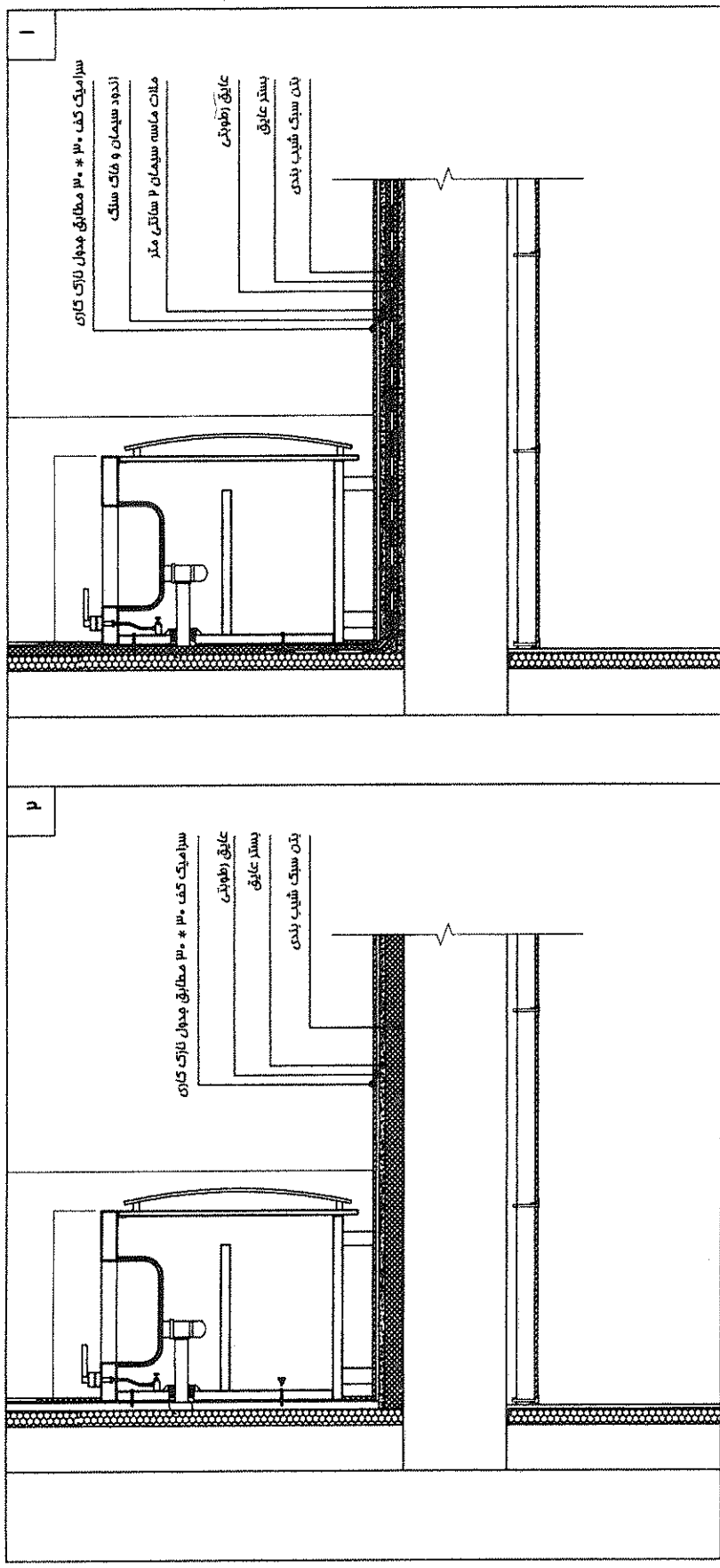
- سئوالات بصورت چهار جوابی می باشد. کاملترین پاسخ درست را بعنوان گزینه صحیح انتخاب و در پاسخنامه علامت بگذارید.
- به پاسخ های اشتباه یا بیش از یک انتخاب $\frac{1}{3}$ نمره منفی تعلق می گیرد.
- استحسان به صورت جزوه باز می باشد. هر داوطلبی فقط حق استفاده از جزوه خود را دارد و استفاده از جزوات دیگران در جلسه آزمون ممنوع است.
- از درج هر گونه علامت یا نشانه بر روی پاسخنامه خودداری نمایید.
- همراه داشتن هر گونه تلفن همراه و رایانه در جلسه آزمون اکیداً ممنوع می باشد.
- در پایان آزمون دفترچه سئوالات و پاسخنامه به مسئولان تحویل گردد، عدم تحویل دفترچه سئوالات موجب عدم تصحیح پاسخنامه می گردد.
- نظر به اینکه پاسخنامه توسط ماشین تصحیح خواهد شد لذا مسئولیت عدم تصحیح پاسخنامه هائی که به صورت ناقص، مخدوش یا بدون استفاده از مداد نرم بر شده باشد بعهده داوطلب است.
- کلیه سئوالات با ضرب یکسان محاسبه خواهد شد و حد نصاب قبولی ۵۰ درصد می باشد.

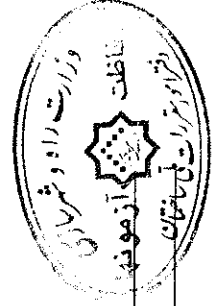
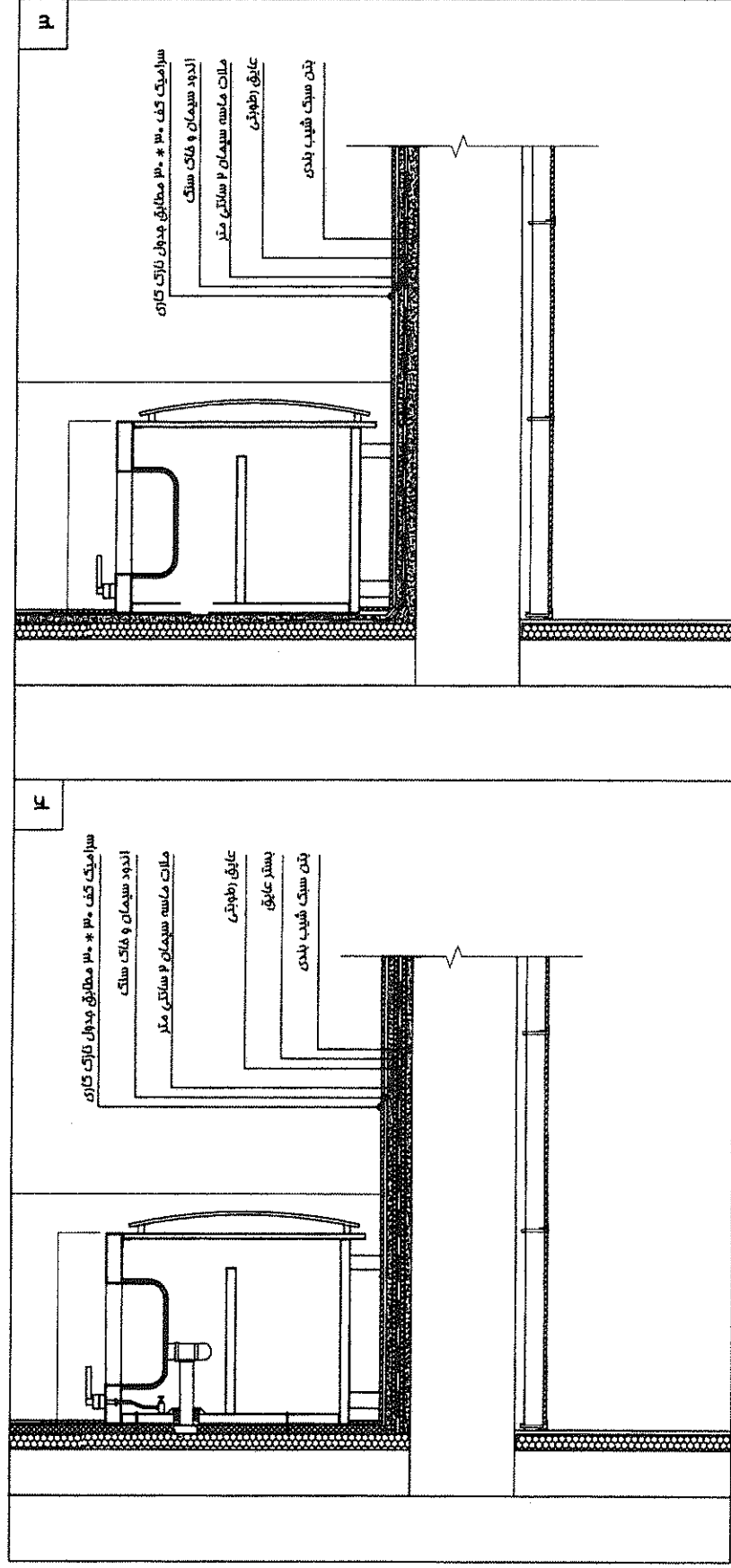
305E



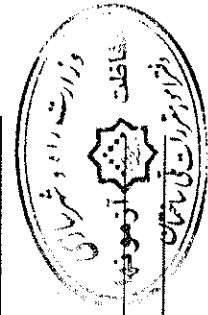
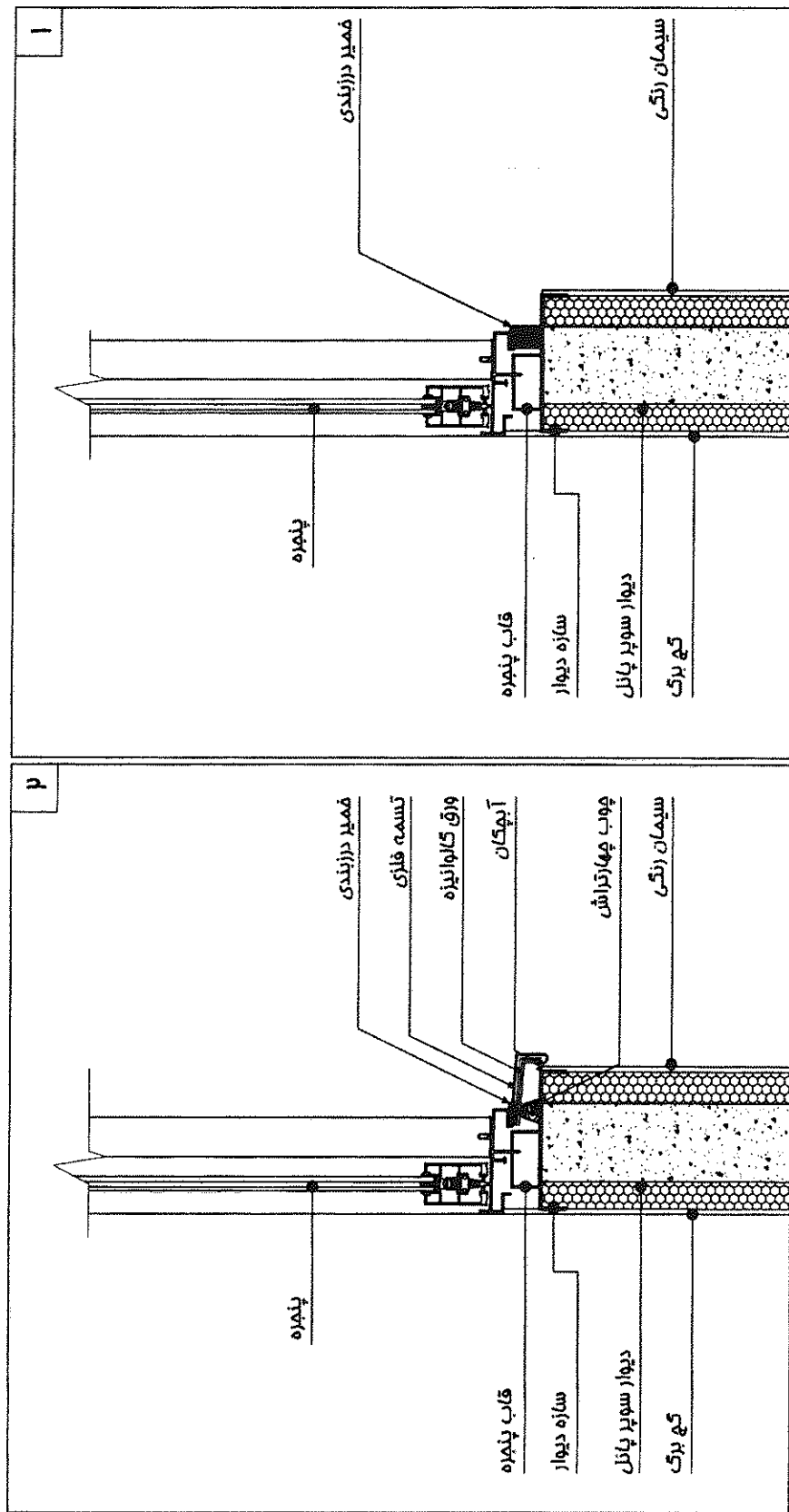
شرکت خدمات آموزشی سازمان سنجش آموزش کشور

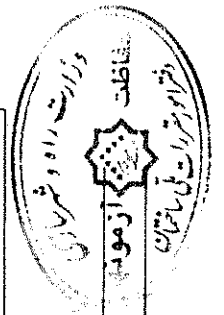
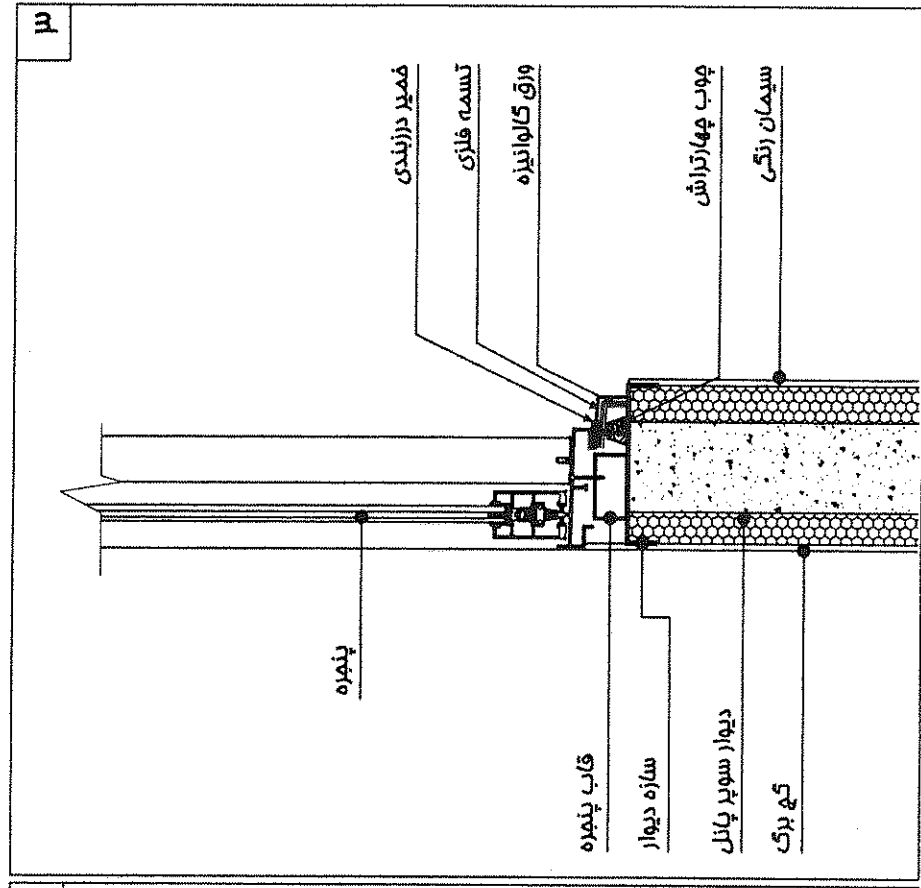
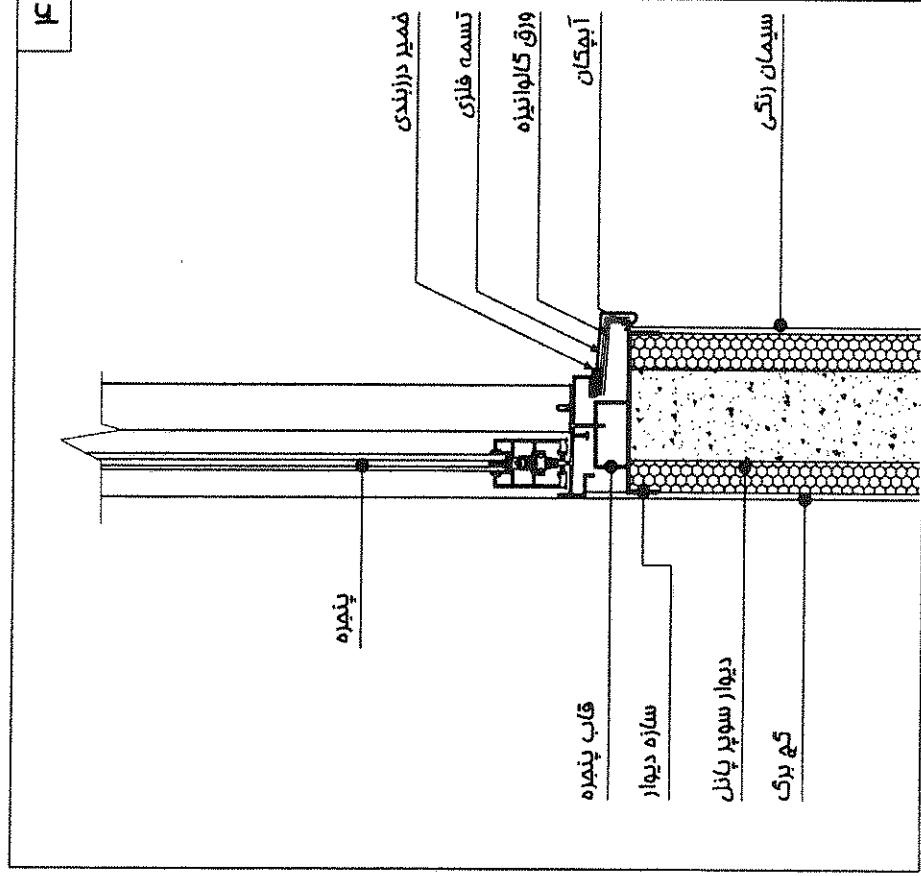
۸۱- گزینه صحیح کدام است؟



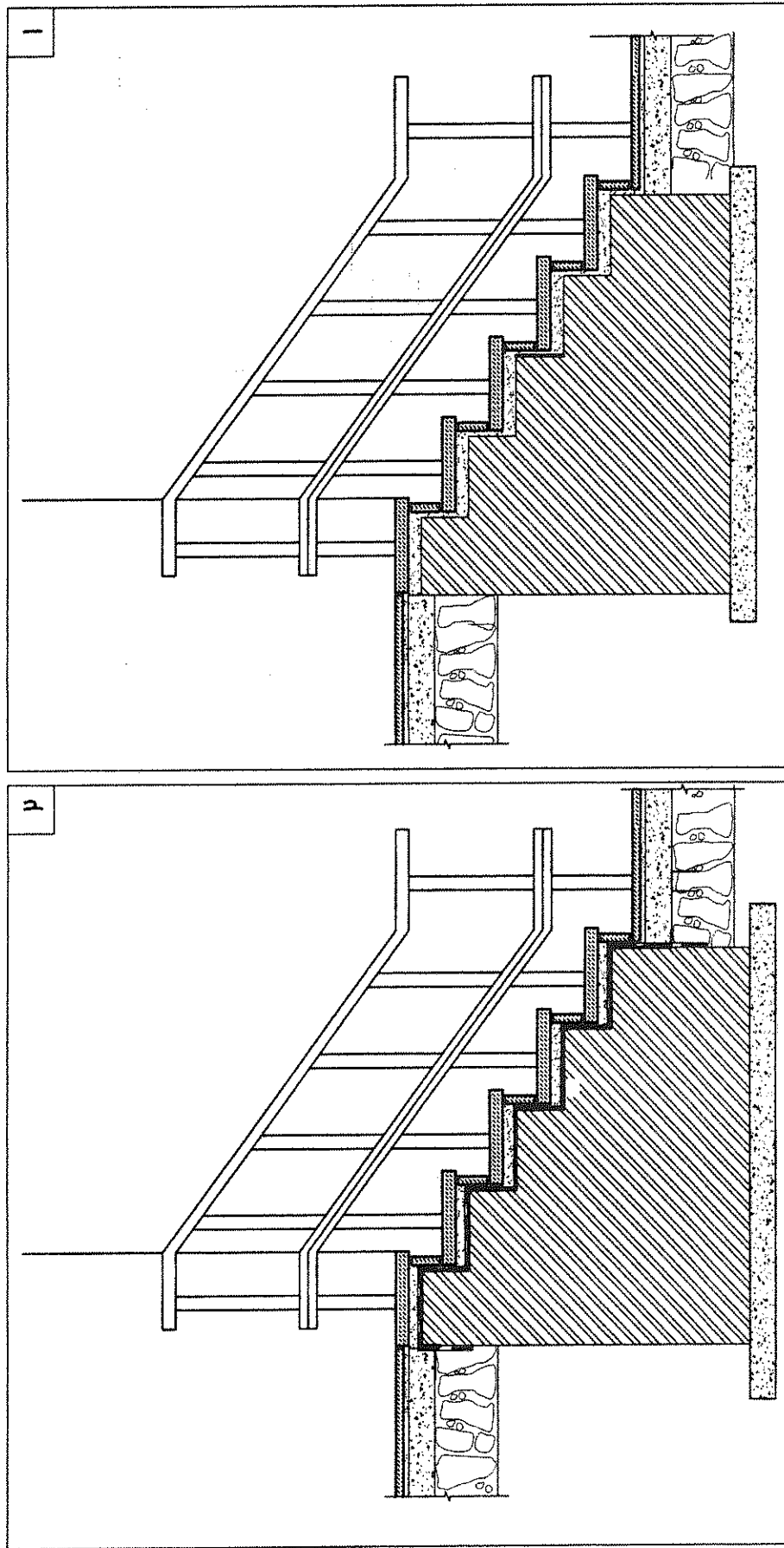


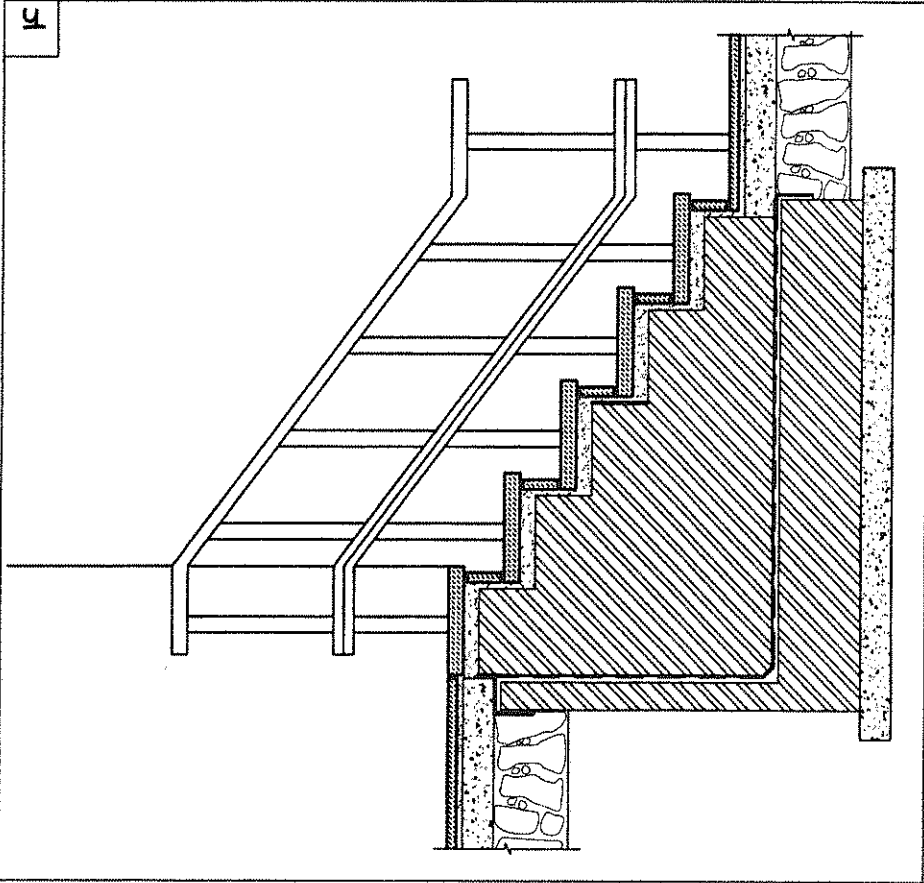
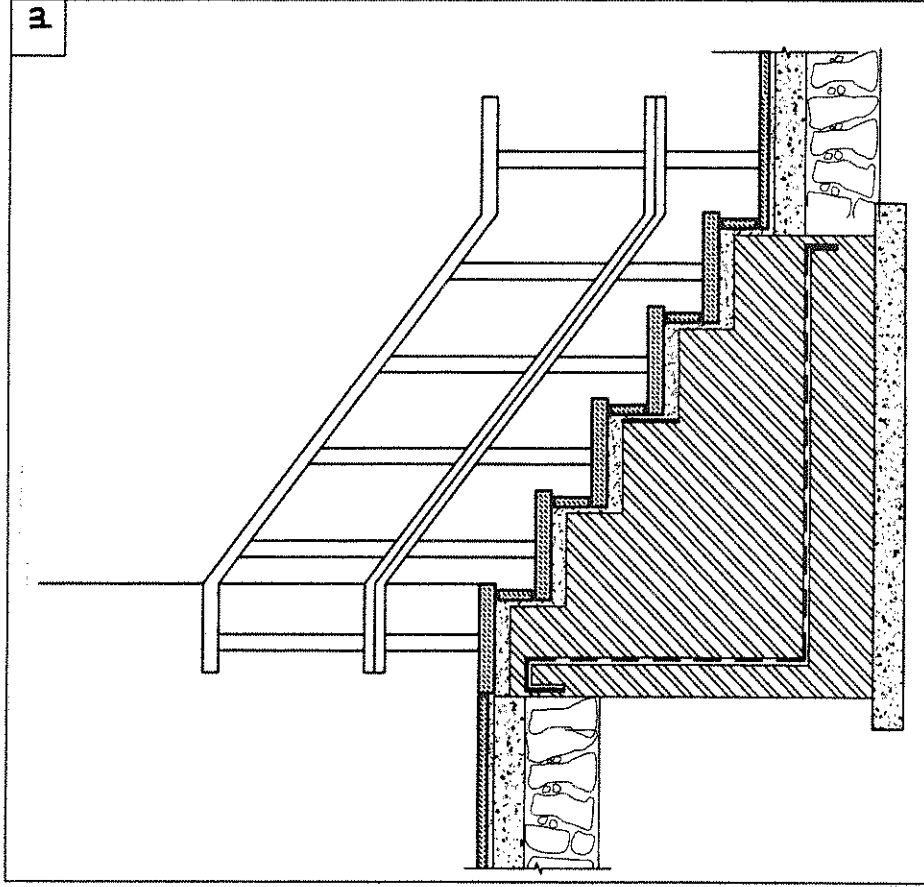
۸۲- گزینه صحیح کدام است؟





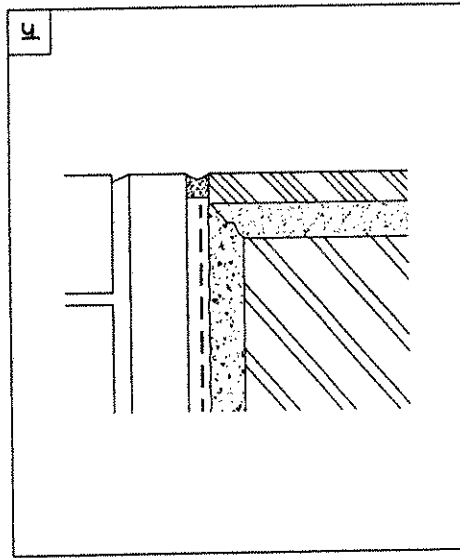
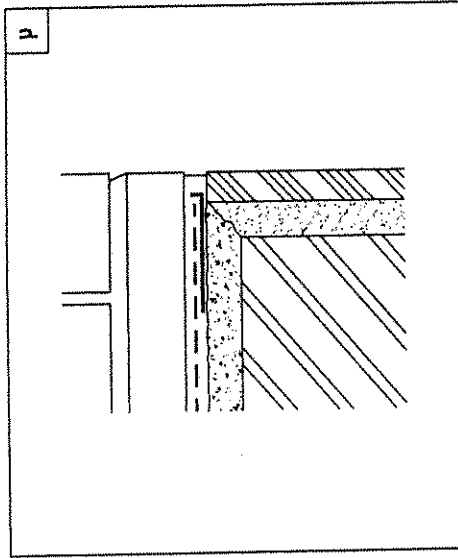
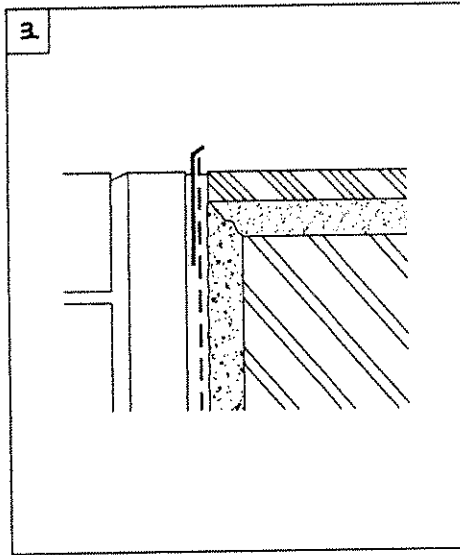
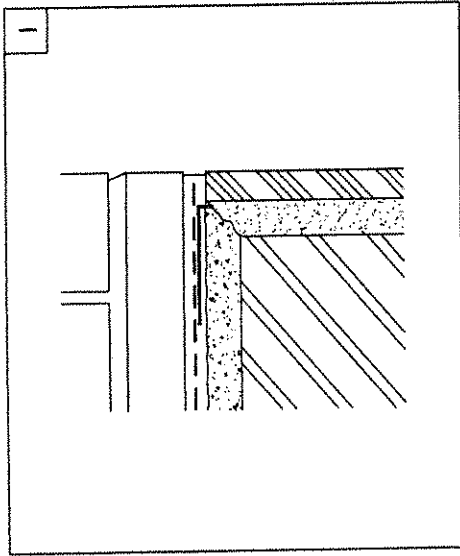
۸۳- کدام یک از گزینه‌های زیر مربوط به پله خارجی ساختمان صحیح می‌باشد؟





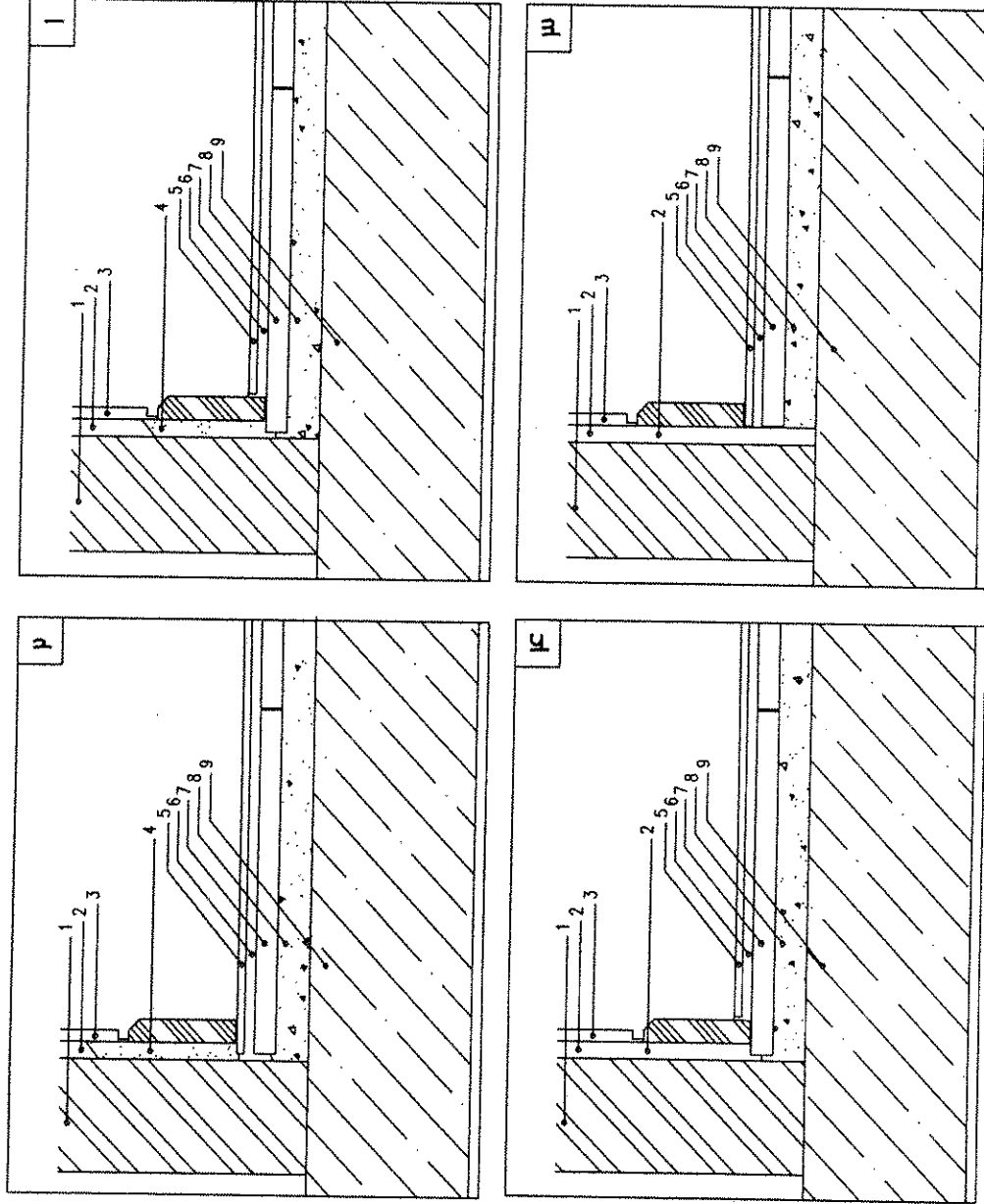
۸۴- جزئیات انتهای عایق روی ازاره در کدامیک از موارد زیر صحیح می باشد؟

- ۱) ۱ و ۴
- ۲) ۱ و ۳
- ۳) ۲ و ۳
- ۴) ۳ و ۴



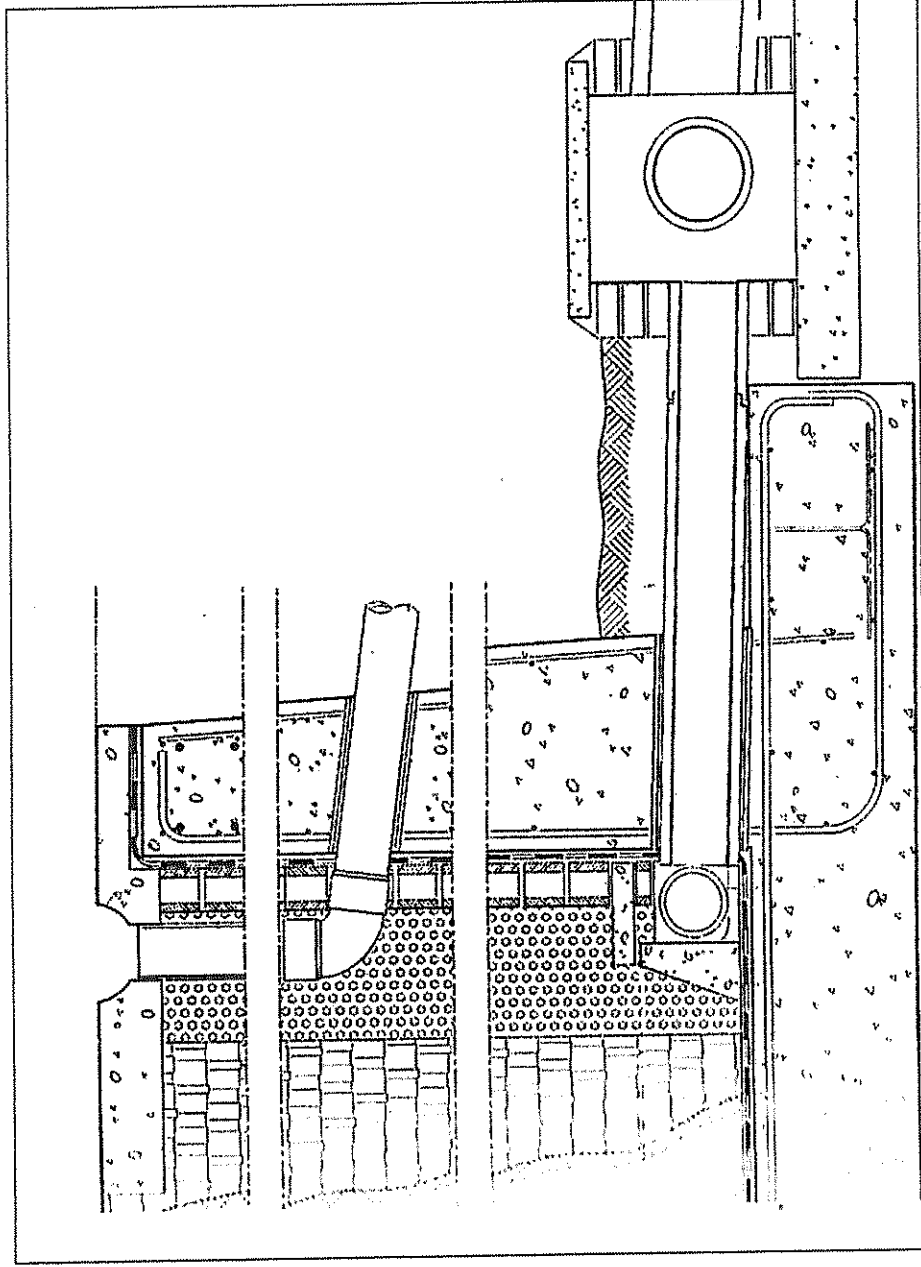
۸۵- کدامیک از جزئیات اجرایی قرنیز صحیح می باشد؟

- 1- دیوار داخلی
- 2- گچ و خاک
- 3- نازک کاری داخلی
- 4- دوغاب سیمان
- 5- سرامیک کف
- 6- چسب مخصوص
- 7- موزائیک
- 8- ملات سیمان
- 9- سقف سازه ای

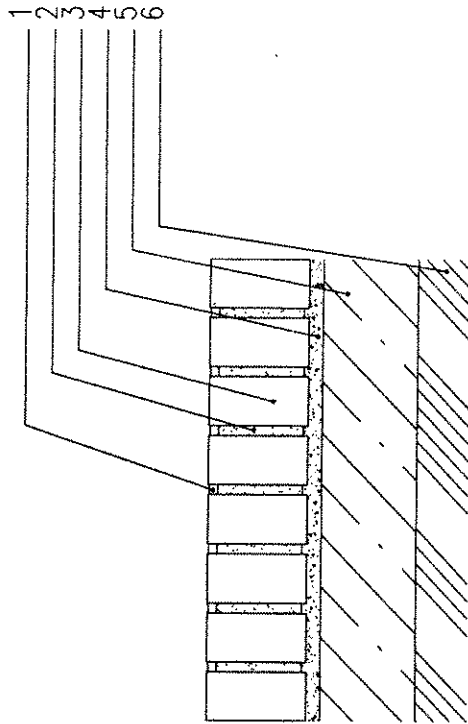


۸۶- جزئیات زیر مربوط به کدامیک از موارد ذکر شده می باشد؟

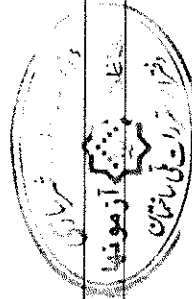
- (۱) دیوار استخر
- (۲) دیوار حائل
- (۳) مقطع سپتیک
- (۴) رادیه ژئرال



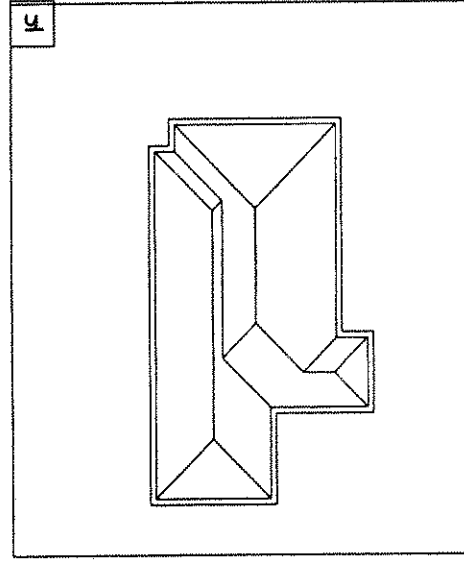
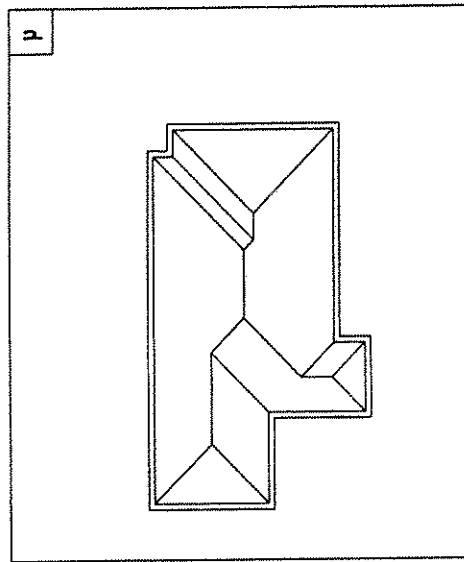
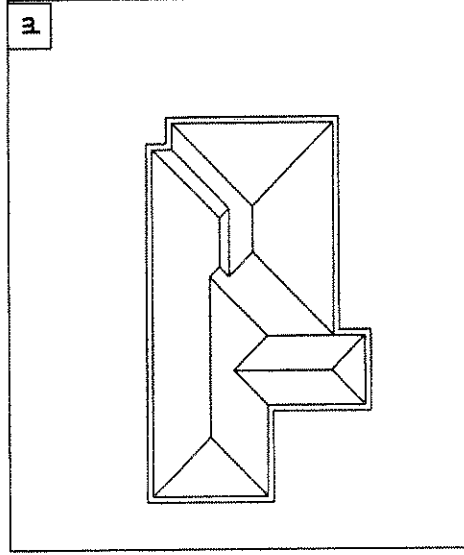
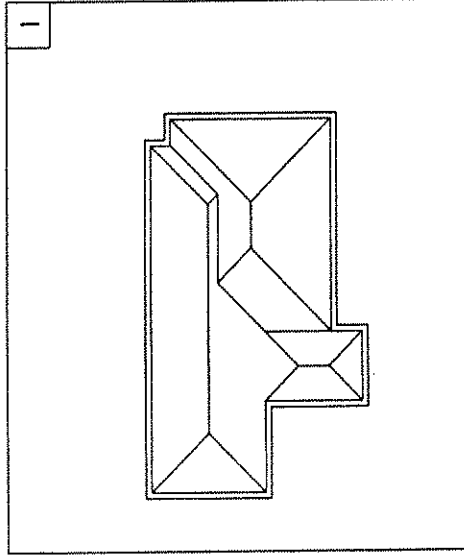
- ۸۷- جزئیات زیر مربوط به کدامیک از موارد ذکر شده می باشد؟
- (۱) جزئیات دیوار در فضای خارجی
 - (۲) جزئیات دیوار حصار
 - (۳) جزئیات دیوار حائل
 - (۴) جزئیات کفسازی



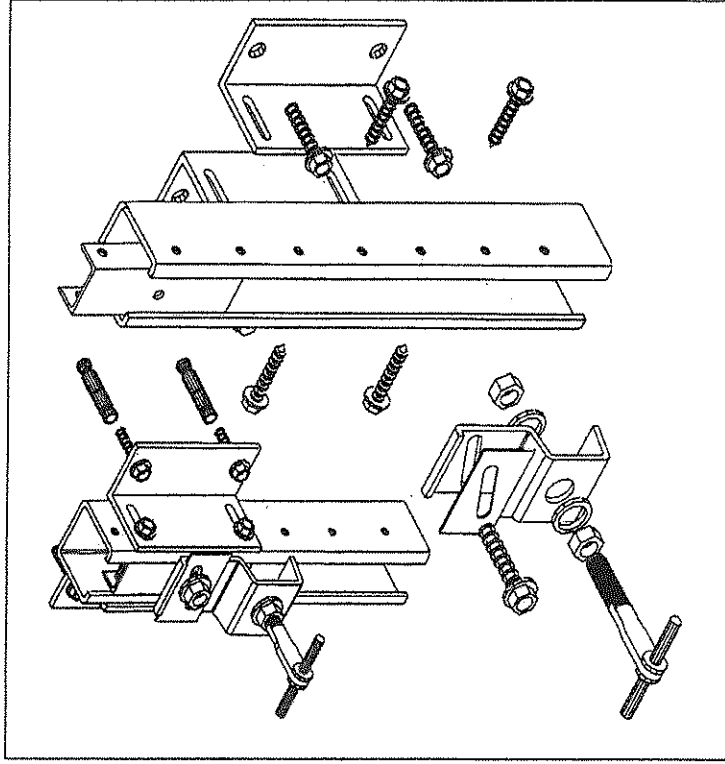
- ۱- بندکشی 2- ملات سیمان رقیق 3- آجر 4- ملات ماسه سیمان 5- بتن به عیار ۲۰۰ کیلوگرم سیمان در متر مکعب 6- خاک ۹۰ درصد بر اساس روش اصلاحی آشو



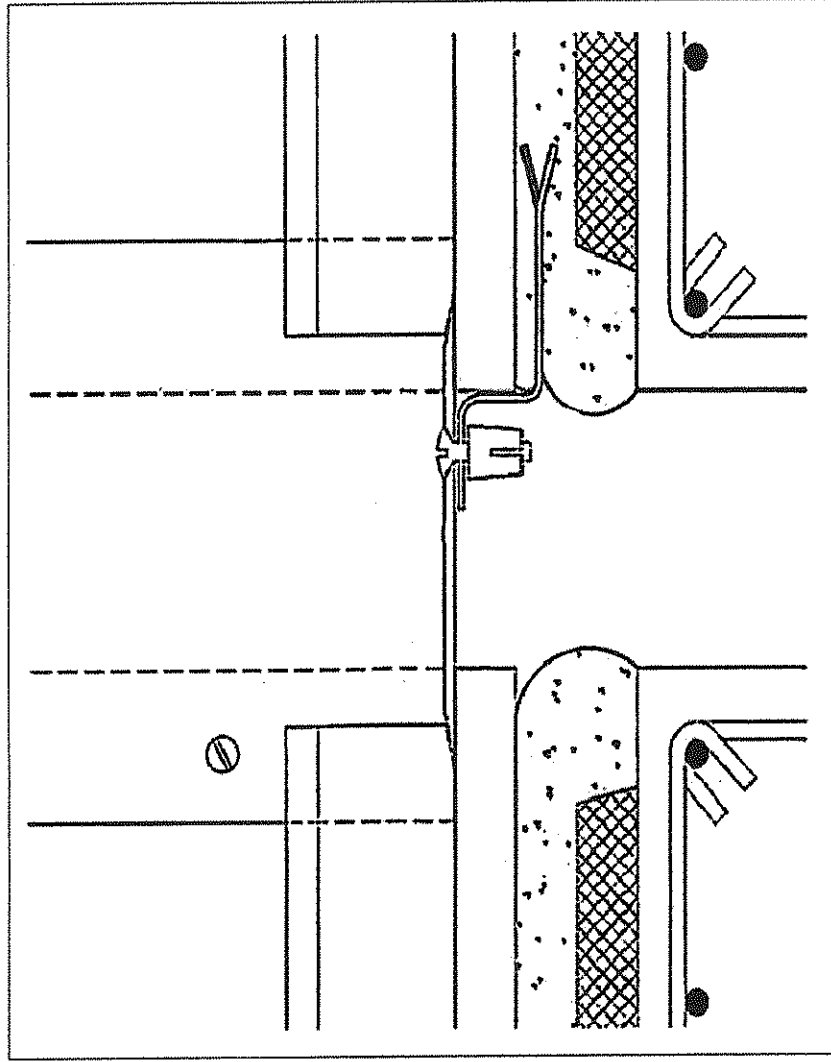
۸۸- لبه بام یک بنا در زیر ترسیم شده است. برای دور کردن آب باران توسط شیروانی به اطراف ساختمان، کدامیک از پلان‌های بام زیر صحیح می‌باشد؟



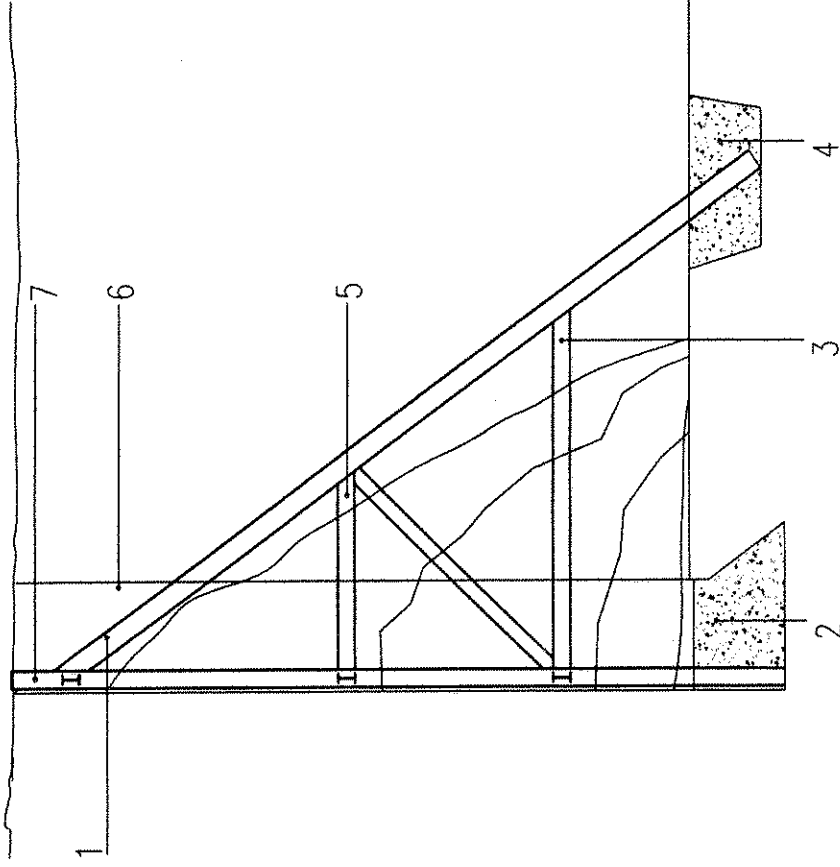
- ۸۹- جزئیات زیر مربوط به چیست؟
- ۱) اجرای 3D پانل
 - ۲) سازه آسانسور
 - ۳) اجرای نمای خشک سنگی
 - ۴) اجرای برج خنک کننده بروی بام



- ۹۰- جزئیات زیر مربوط به چیست؟
- ۱) درپوش قابل بازدید فاضلاب
 - ۲) اتصالات نمای کمپوزیت
 - ۳) درز انقطاع در داخل ساختمان
 - ۴) هیچکدام

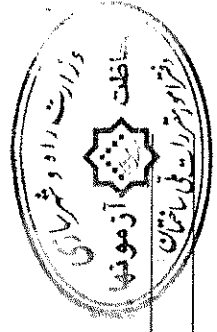


۹۱- در تصویر زیر مراحل مختلف ساخت سازه نگهدارنده شماره گذاری شده است، در گزینه‌های زیر کدام ترتیب اجرا صحیح می‌باشد؟
(از راست به چپ)

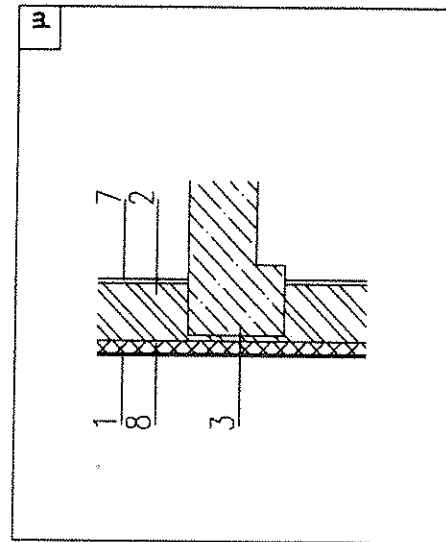
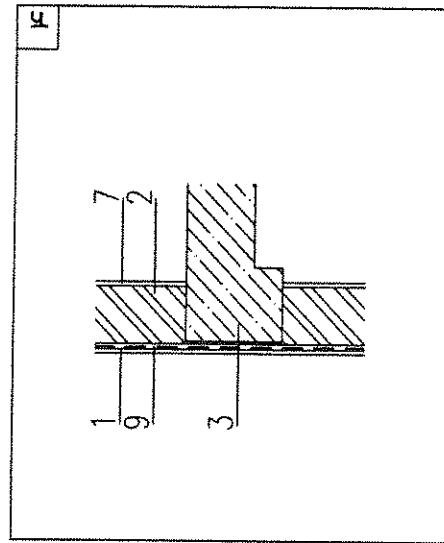
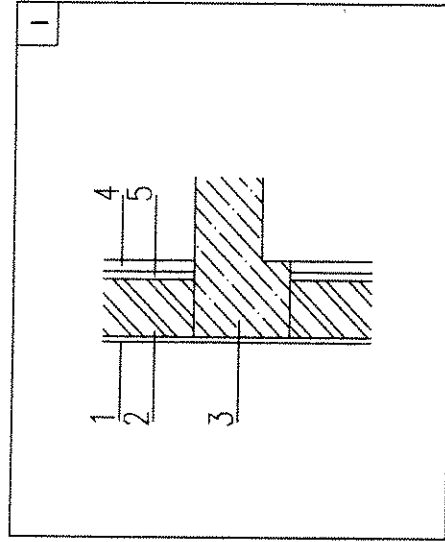
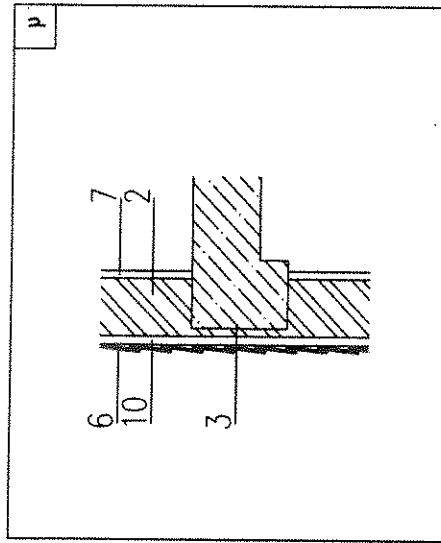


- (۱) 3-5-4-1-2-7-6
- (۲) 5-3-4-1-2-6-7
- (۳) 5-3-4-2-1-7-6
- (۴) 5-2-3-4-1-6-7

6- حفر چاه



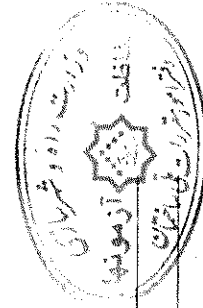
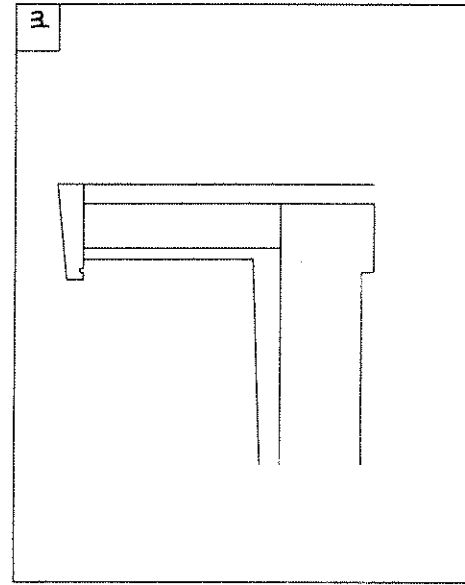
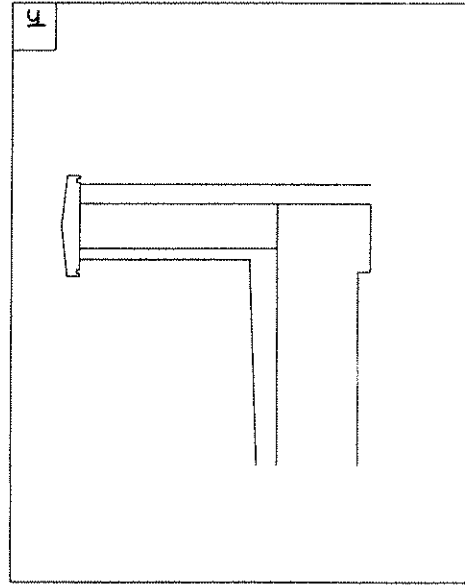
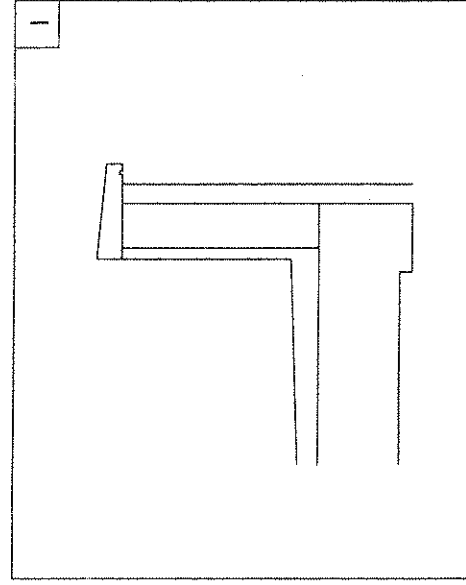
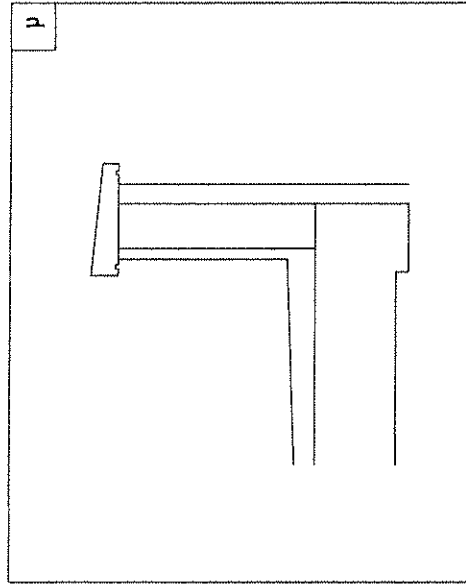
۹۲- کدامیک از جزئیات زیر در مقابل کج باران مقاوم تر است؟



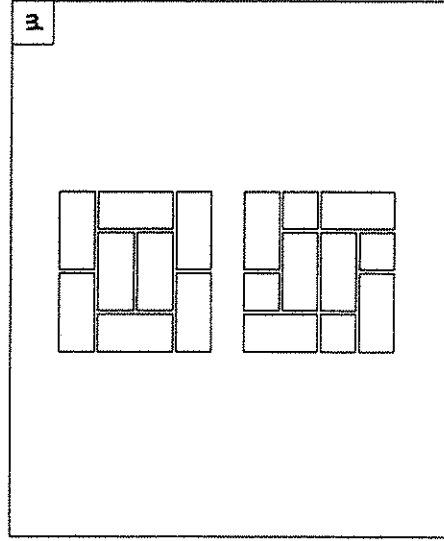
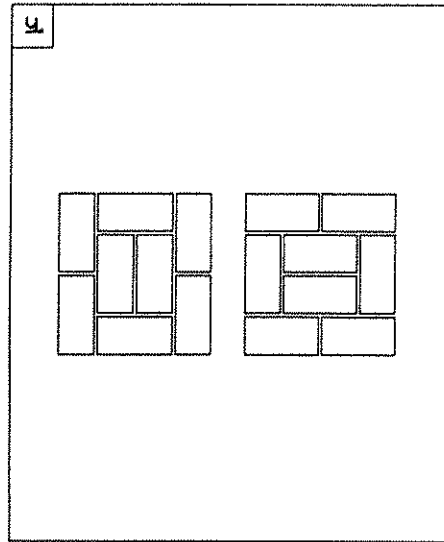
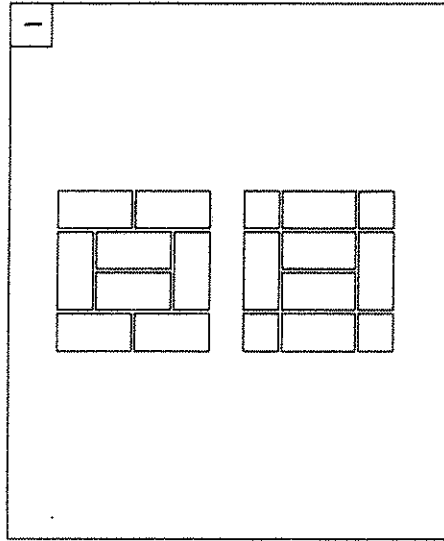
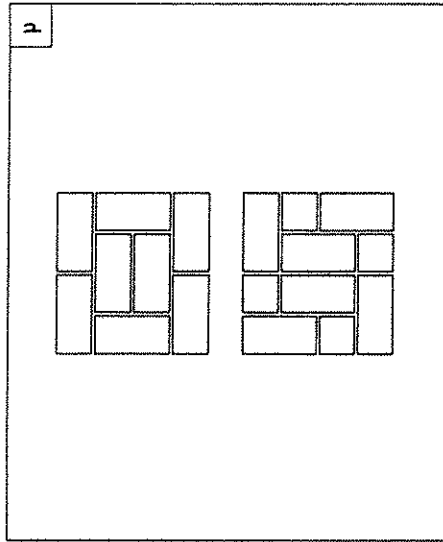
- ۱- اندود نما ۲- دیوار خارجی ۳- سقف سازه‌ای ۴- عایق حرارتی غیر جاذب آب ۵- لایه هوا ۶- پوشش آردواز ۷- اندود گچ ۸- عایق حرارتی ۹- عایق رطوبتی ۱۰- زیر سازی چوبی



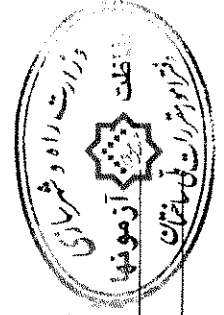
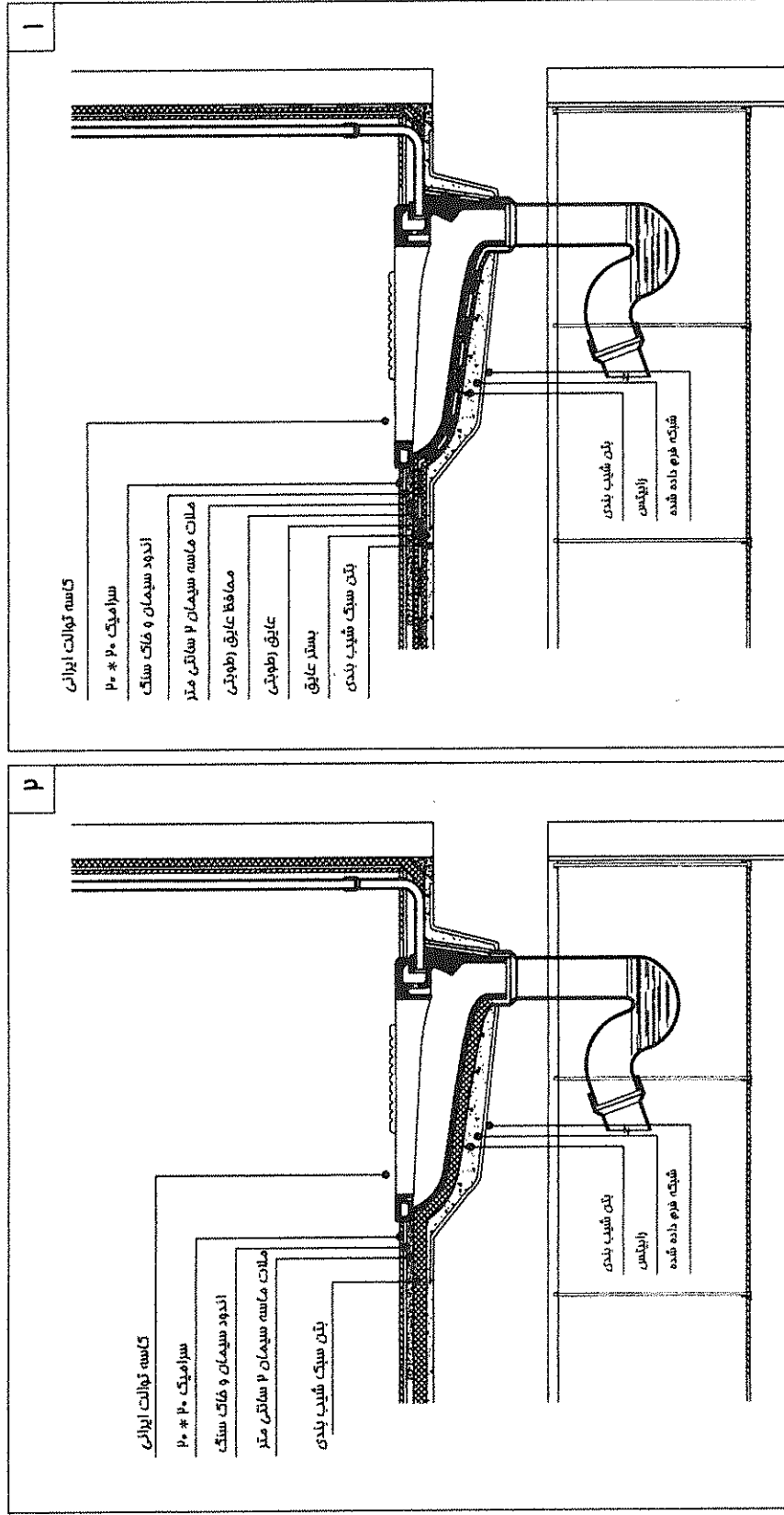
۹۳- درپوش جان پناه بام در کدامیک از تصاویر زیر صحیح تر می باشد؟

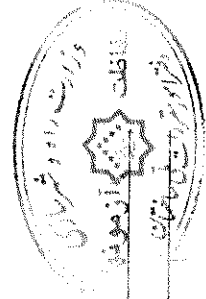
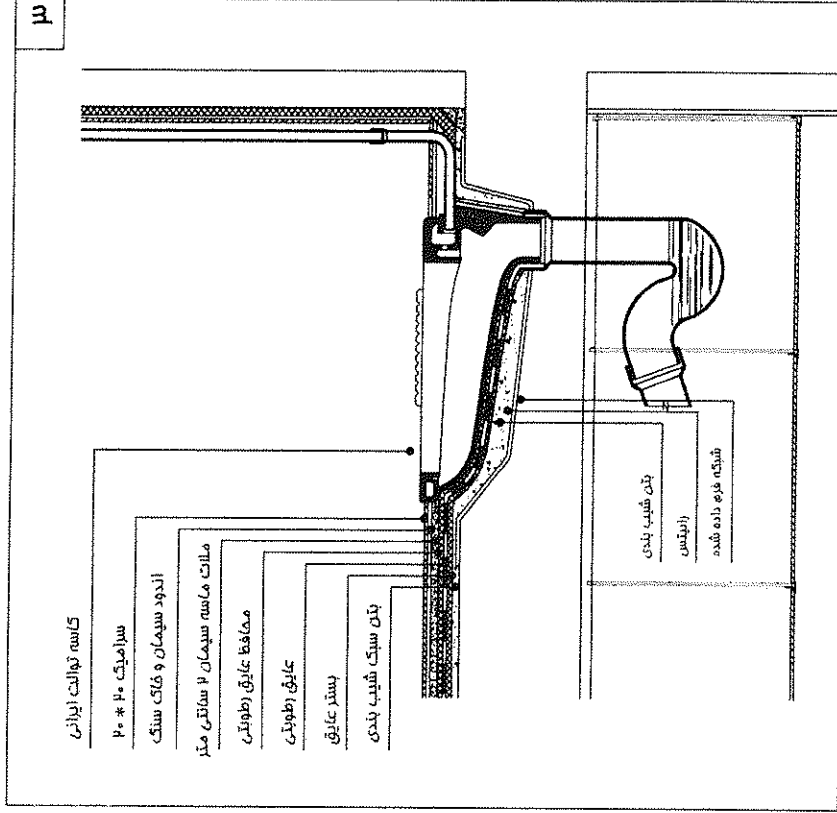
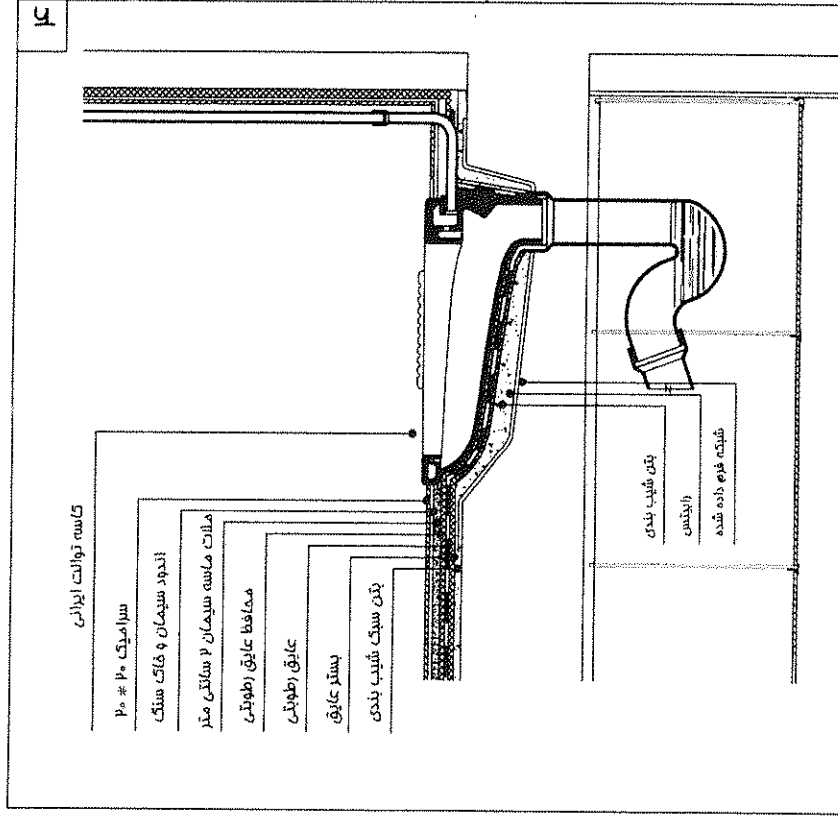


۹۴- پلان رگ اول و دوم آجر چینی ستون دو آجره در کدامیک از گزینه‌های زیر صحیح می‌باشد؟

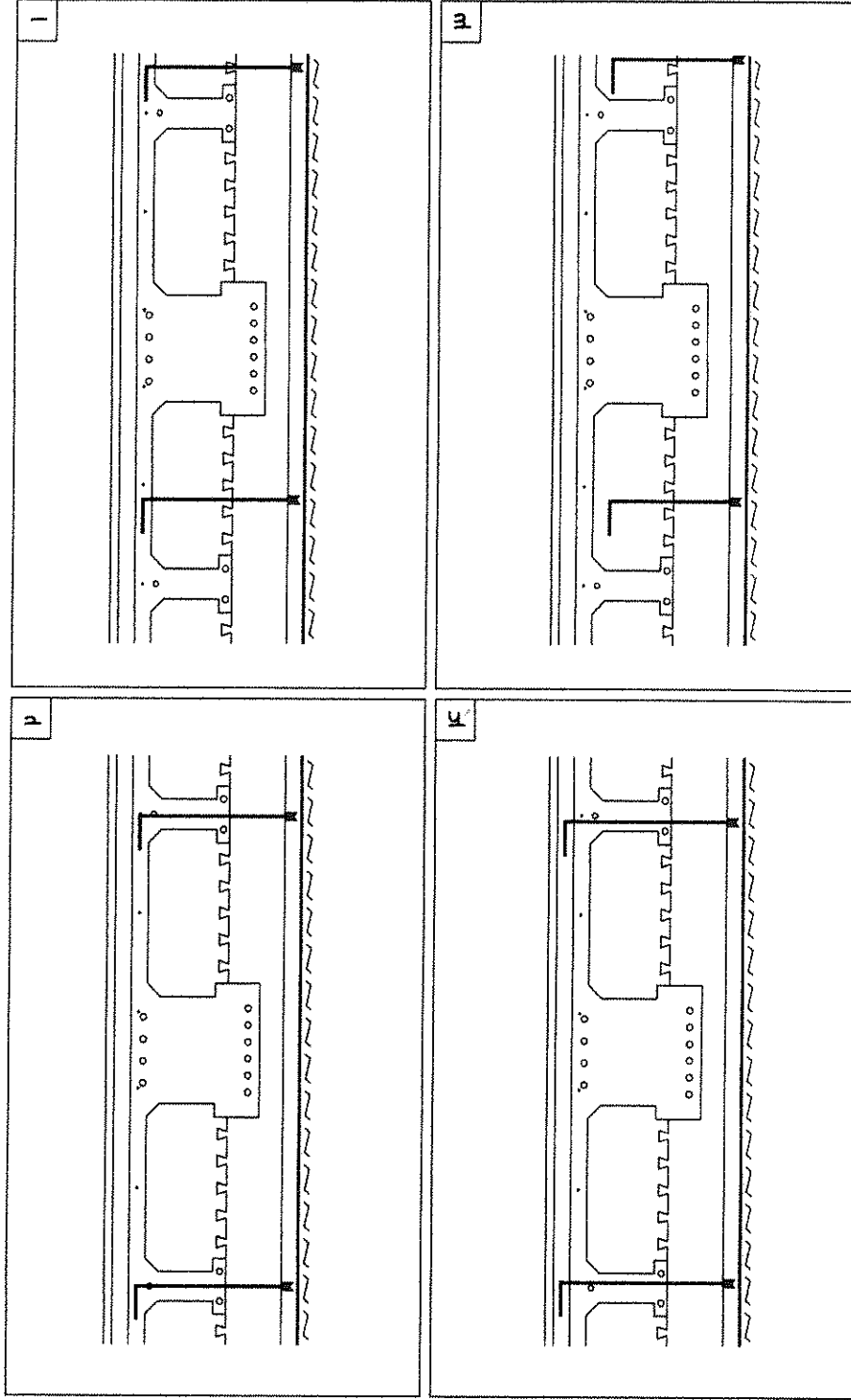


۹۵- کدامیک از جزئیات زیر صحیح می باشد؟





۹۶- برای اجرای سقف دندانه ای یکطرفه از بتن مسلح زیر از بلوکهای پلی استایرن منبسط شده استفاده شده است. در کدام گزینه زیر اتصال سقف کاذب به سقف دندانه ای صحیح می باشد؟



۹۷- لایه بخار بند در کدام نوع عایق بندی و در چه موقعیتی استفاده می شود؟

- ۱) عایق بندی رطوبتی - سمت گرم
- ۲) عایق بندی حرارتی - سمت گرم
- ۳) عایق بندی حرارتی - سمت سرد
- ۴) عایق بندی رطوبتی - سمت سرد

۹۸- در بام وارونه (بام تخت با عایق حرارتی) ترتیب قرار گرفتن لایه ها از داخل به خارج کدام است؟

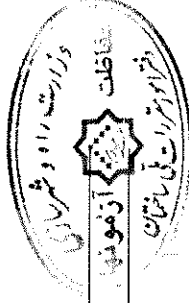
- ۱) نازک کاری داخلی - سازه بام - عایق رطوبتی - عایق حرارتی - لایه شیب بندی - پوشش نهایی بام
- ۲) نازک کاری داخلی - عایق حرارتی - سازه بام - لایه شیب بندی - عایق رطوبتی - پوشش نهایی بام
- ۳) نازک کاری داخلی - سازه بام - لایه شیب بندی - لایه عایق رطوبتی - عایق حرارتی - پوشش نهایی بام
- ۴) نازک کاری داخلی - سازه بام - عایق حرارتی - عایق رطوبتی - لایه شیب بندی - پوشش نهایی بام

۹۹- برای پرداخت نهایی سطوح گچ کاری از کدام گچ استفاده می شود؟

- ۱) کشته
- ۲) عاج
- ۳) زنده
- ۴) مرموری

۱۰۰- کف سازی در طبقه همکف در صورتیکه زمین مرطوب باشد، به چه ترتیب انجام می شود؟

- ۱) بتن سبک + ماکادام + ملات ماسه سیمان + موزائیک
- ۲) ماکادام + خاک + بتن سبک + موزائیک
- ۳) ماکادام + بتن سبک + موزائیک
- ۴) خاک بکر + ماکادام + بتن سبک + ملات ماسه سیمان + موزائیک



(305E)



کلید آزمون ورود به حرفه مهندسان پایه سه - رشته معماری

مورخ آذر ماه ۱۳۹۰ - بخش تستی جزئیات اجرایی ساختمان

پاسخ	شماره سؤال
۱	۸۱
۲	۸۲
۱	۸۳
۳	۸۴
۲	۸۵
۲	۸۶
۴	۸۷
۲	۸۸
۳	۸۹
۳	۹۰
۱	۹۱
۲	۹۲
۳	۹۳
۴	۹۴
۱	۹۵
۱	۹۶
۲	۹۷
۳	۹۸
۱	۹۹
۴	۱۰۰

